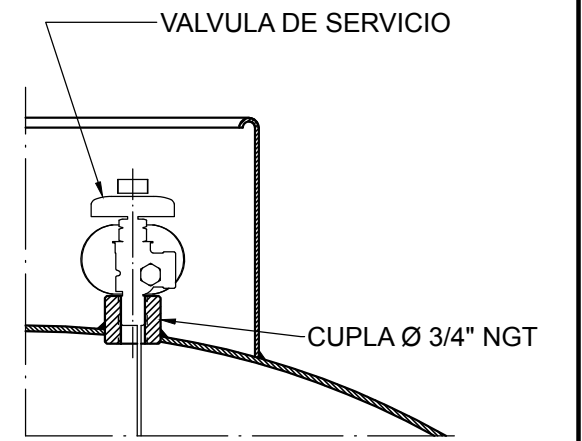
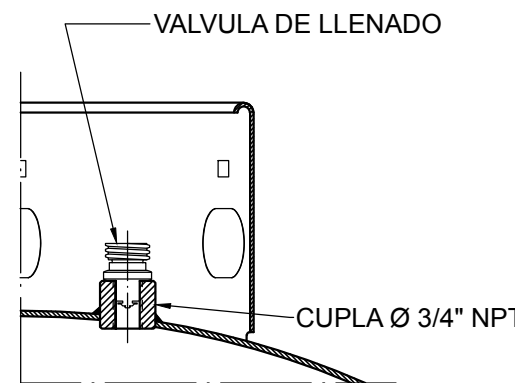


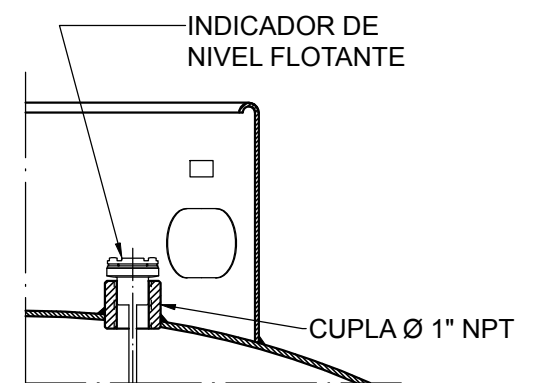
CORTE W-W



CORTE X-X



CORTE Z-Z



CORTE Y-Y

ESPECIFICACIÓN DEL RECIENTE	CAP. PROPANO	CAP. AGUA	PRES. DISEÑO	PRES. PRUEBA	PRES. ROTURA	ESP. CHAPA				
	190 Kg	454 Lts	ASME: 17,6 Kg/cm ² DOT: 17 Kg/cm ²	ASME: 23 Kg/cm ² DOT: 34 Kg/cm ²	-	CILIND.	CASQ.			
ESPECIFICACIÓN DEL MATERIAL	PROPIEDADES MECÁNICAS (mínimo)				ANÁLISIS QUÍMICO (% máximo)					
	CALIDAD	L.FLUENCIA (MPa)	R.TRACCION (MPa)	ALARGAM. (%)	C	Mn	S	P	S+P	Si
ENVOLVENTE CILINDRICA:	SA455	275	455	30	0,20	0,80	0,05	0,04	0,08	0,20
CASQUETES/ARO BASE:	SA455	275	455	30	0,20	0,80	0,05	0,04	0,08	0,20
ARO PROTECTOR:	A45GL	270	450	21	0,19	0,90	0,035	0,03	0,065	0,35
BRIDA:	SAE 1020	288	380	27	0,13	0,60	0,05	0,04	0,09	0,15
NOMBRE			FECHA	UNIDAD: mm						
DIBUJÓ:			ESCALA: 1:6							
REVISÓ:			FORMATO: A3							
APROBÓ:			TRATAMIENTO TÉRMICO: DOT: NORMALIZADO / ASME: NO							
				TITULO: GARRAFON 190 KG (G190-3P-CM-B380)						
				PLANO N°: 180109-2135/0					HOJA N°	
									17	19